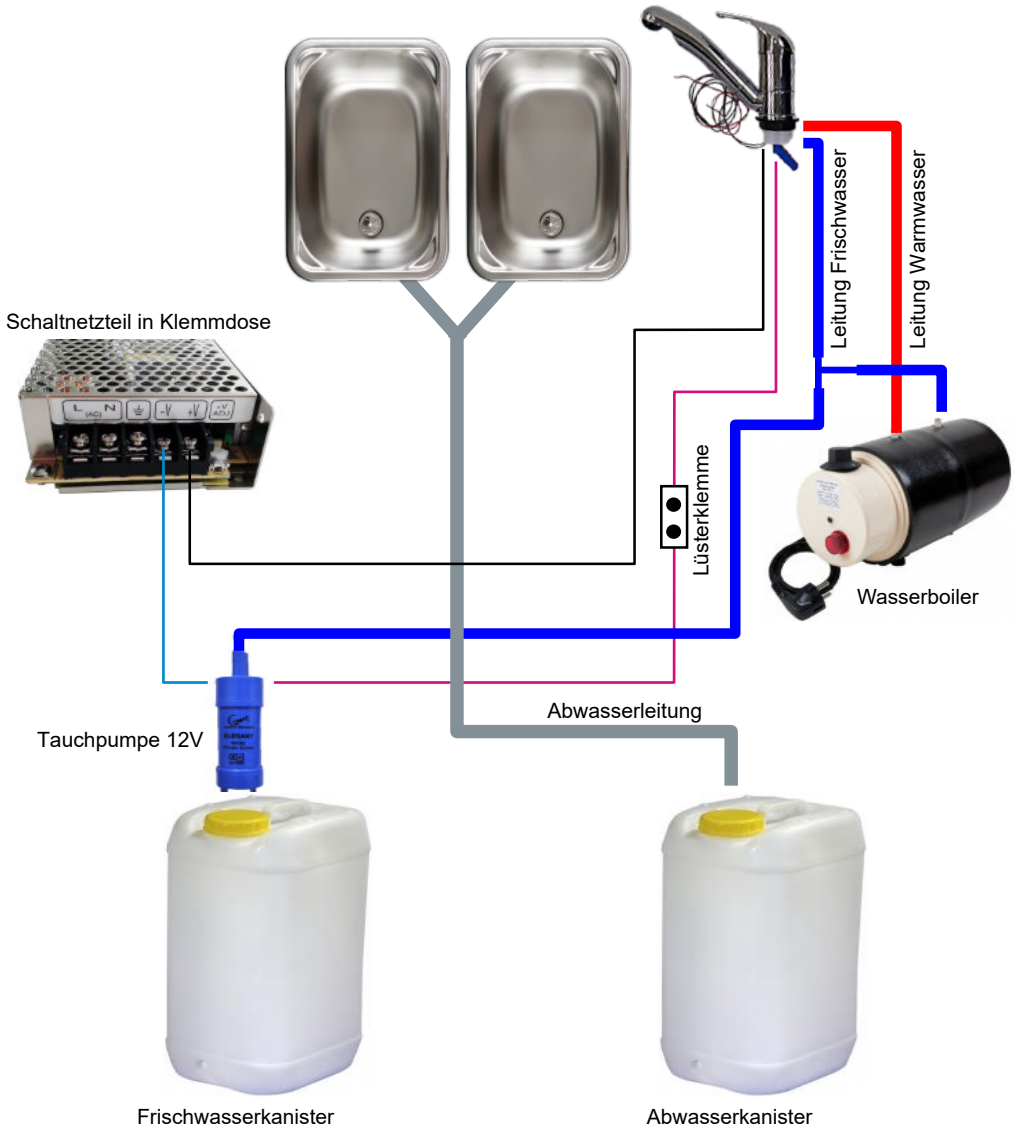


Bausatz „Räber“

mit Mischarmatur mit Mikroschalter, Boiler und zwei kleinen Becken

Art.-Nr.: 10266



Hersteller / Vertrieb

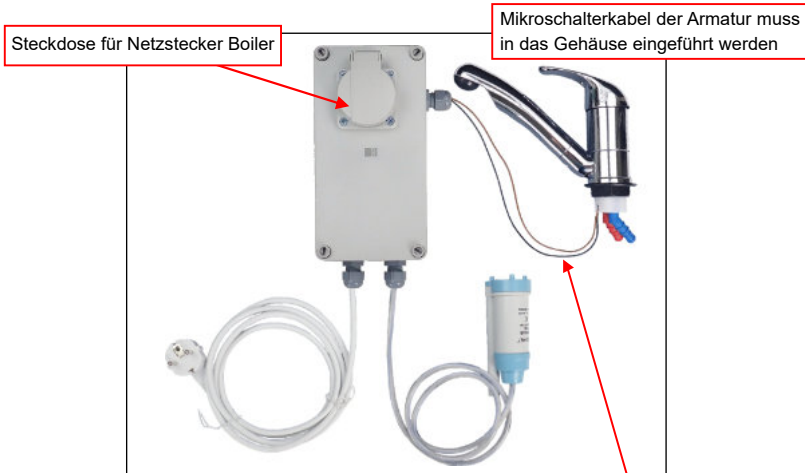
Horst Chluba Feinwerktechnik, Im Gewerbepark 20, DE-29556 Suderburg
 Telefon: +49 (05826) 8400 - Telefax: +49 (05826) 1257
 www.chluba-feinwerktechnik.info - E-Mail: info@chluba-feinwerktechnik.com

Bausatz „Räber“

mit Mischarmatur mit Mikroschalter, Boiler und zwei kleinen Becken

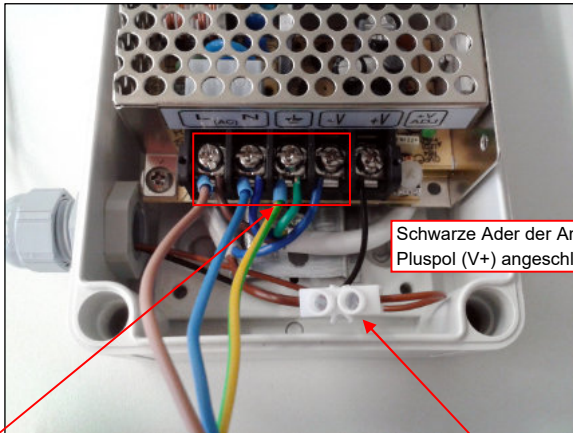
Übersicht elektrische Komponenten

Vor Öffnen des Klemmkastens den Netzstecker ziehen!



Bei Bedarf müssen diese Kabel fachmännisch verlängert werden

Anschlüsse am Schaltnetzteil



Vorverdrahtung Netzkabel (230V) und blaue Ader (Klemme V-) zur Pumpe

Verbindung (braune Adern) zwischen Mikroschalter der Armatur und Pumpe

Hersteller / Vertrieb

Horst Chluba Feinwerktechnik, Im Gewerbepark 20, DE-29556 Suderburg
 Telefon: +49 (05826) 8400 - Telefax: +49 (05826) 1257
 www.chluba-feinwerktechnik.info - E-Mail: info@chluba-feinwerktechnik.com

Lieferumfang

- 2 Stck. kleine Einzelwaschbecken (Edelstahl)
- 1 Stck. Mischarmatur mit Mikroschalter
- 1 Stck. Verteilerkasten mit Netzteil und Zuleitung
- 1 Stck. Tauchpumpe (12V)
- 1 Stck. 3 L Wasserboiler (230V/660W)
- Schlauchmaterial inkl. Schellen
- 2 Stck. 25 L Kanister
- 1 Stck. Installationsanleitung



Hersteller / Vertrieb

Horst Chluba Feinwerktechnik, Im Gewerbepark 20, DE-29556 Suderburg
Telefon: +49 (05826) 8400 - Telefax: +49 (05826) 1257
www.chluba-feinwerktechnik.info - E-Mail: info@chluba-feinwerktechnik.com

Betriebsanleitung zum Bausatz einer Wascheinheit mit Hebelmischarmatur und Boiler

Sicherheitshinweise

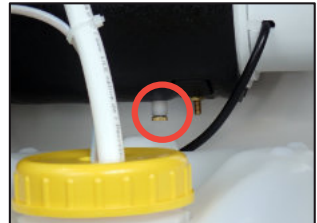
1. Nicht unter +5°C betreiben! Die Umgebung muss frostfrei sein!
2. Der Wasserboiler muss im Betrieb immer mit Wasser befüllt sein!
3. Die Tauchpumpe darf nicht trocken laufen!
4. Nicht trinkwassergeeignet!

Bestimmungsgemäße Verwendung

Die Mobile Wascheinheit mit Hebelmischer dient ausschließlich als mobiles Spülbecken und kommt überall dort zum Einsatz, wo kein Stadtwassernetz zur Verfügung steht. Die Umgebung muss frostfrei sein! Neben dem Wasser aus dem Frischwasserkanister, dürfen keine weiteren Flüssigkeiten über das Waschbecken in den Schmutzwasserkanister entsorgt werden. (Vermeidung, dass der Schmutzwasserkanister überläuft).

Entleerung des Boilers

Wenn Sie die Wascheinheit transportieren, entleeren Sie bitte den Boiler. An der Unterseite des Boilers befindet sich eine Ablassschraube siehe Abbildung rechts. Unter diese Schraube stellen Sie ein Behältnis (ca. 4 Liter) um das auslaufende Wasser aufzufangen. Drehen Sie die Schraube komplett ab und warten, bis der Boiler vollkommen entleert ist. Drehen Sie die Schraube wieder rein. Jetzt können Sie die Wascheinheit transportieren.



Aufstellung / Transport

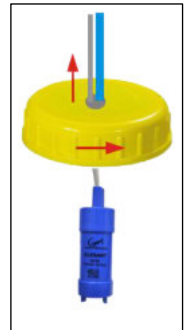
1. Stellen Sie die mobile Wascheinheit auf einer ebenen Fläche auf und sichern Sie die Wascheinheit mit den Feststellrädern.
2. Vor jedem Transport die Wasserbehälter und den Boiler entleeren!

Hersteller / Vertrieb

Horst Chluba Feinwerktechnik, Im Gewerbepark 20, DE-29556 Suderburg
Telefon: +49 (05826) 8400 - Telefax: +49 (05826) 1257
www.chluba-feinwerktechnik.info - E-Mail: info@chluba-feinwerktechnik.com

Inbetriebnahme

1. **Den Temperaturregler vom Boiler zum Befüllen unbedingt auf null stellen!**
2. **Achtung:** Vor jeder Inbetriebnahme des Boilers, ist dieser erst mit Wasser zu befüllen! Wenn der Boiler ohne Wasserinhalt beheizt wird, löst die im Heizelement eingesetzte Temperatursicherung beim Erreichen einer Überhitzungstemperatur von 110 ° C aus und setzt das Gerät elektrisch außer Betrieb. Die Temperatursicherung muss dann von uns bzw. vom Elektrofachmann erneuert werden.
3. Entnehmen Sie nun dem Frischwasserkanister (Kanister mit Tauchpumpe) die Tauchpumpe. Diese können Sie einfach nach oben herausziehen, siehe Abbildung.
4. Befüllen Sie nun den Frischwasserkanister mit Wasser und stellen Sie diesen anschließend wieder in den Innenraum der Wascheinheit.
5. Nun hängen Sie die zuvor herausgenommene Tauchpumpe wieder zurück in den Frischwasserkanister und schrauben den Verschlussdeckel im Anschluss fest zu.
6. Verbinden Sie das am Schaltkasten befindliche Netzkabel mit einer 230V Steckdose.
7. Nun befüllen Sie den Wasserboiler mit Wasser, indem Sie die Mischarmatur auf warm (rot) stellen. Die Tauchpumpe wird damit angesteuert und befördert das Frischwasser in den Wasserboiler. Sobald Wasser aus dem Wasserhahn austritt, ist der Boiler gefüllt.
8. Ist der Wasserboiler mit Wasser befüllt, kann die mobile Wascheinheit benutzt werden.
9. Durch öffnen der Mischarmatur wird die Tauchpumpe angesteuert und das Wasser wird zur Mischarmatur befördert. Die Temperatur des Wassers lässt sich durch betätigen des Mischhebels (warm/kalt) wie eine übliche Hauswasserarmatur regeln.
10. Das Abwasser läuft über das Waschbecken in den nebenstehenden Abwasserkanister.



Hersteller / Vertrieb

Reparaturen / Instandhaltung

Reparaturen an den Elektrokomponenten dürfen nur von Elektrofachkräften durchgeführt werden

Entsorgung

Die Entsorgung des Abwassers kann über die Kanalisation vorgenommen werden. Die Entsorgung der elektrischen Bauteile darf nicht über den Hausmüll stattfinden, sondern muss an einem Sammelpunkt für das Recycling von elektrischen und elektronischen Geräten abgegeben werden. Das Symbol auf dem Produkt weist darauf hin.

Hersteller / Vertrieb

Horst Chluba Feinwerktechnik, Im Gewerbepark 20, DE-29556 Suderburg
Telefon: +49 (05826) 8400 - Telefax: +49 (05826) 1257
www.chluba-feinwerktechnik.info - E-Mail: info@chluba-feinwerktechnik.com

EG-Konformitätserklärung

im Sinne der EG-Richtlinie Maschinen 2006/42/EG Anhang II, 1 A

Hersteller: **Bevollmächtigter für das Zusammenstellen der technischen Unterlagen:**

Horst Chluba Feinwerktechnik
 Im Gewerbepark 20
 29556 Suderburg

Marc Chluba
 Horst Chluba Feinwerktechnik
 Im Gewerbepark 20
 29556 Suderburg

Der Hersteller erklärt, dass folgende Produkte:

Produktbezeichnung: Bausatz für Mobile Wascheinheit mit Einhebelmischer

Baujahr: 2024

den Bestimmungen der EG-Richtlinie Maschinen 2006/42/EG entsprechen.

Neben der genannten Richtlinie entsprechen die Produkte der europäischen Richtlinie: – elektromagnetische Verträglichkeit 2014/30/EU

Bestimmungsgemäße Verwendung

Die Mobile Wascheinheit dient ausschließlich als mobiles Spülbecken und kommt überall dort zum Einsatz, wo kein Stadtwassernetz zur Verfügung steht. Die Umgebung muss frostfrei sein! Neben dem Wasser aus dem Vorratskanister, dürfen keine weiteren Flüssigkeiten über das Waschbecken entsorgt werden (Überlauf)!

Folgende harmonisierte Normen und Spezifikationen sind angewandt:

- EN ISO 12100:2010-M Sicherheit von Maschinen – Allgemeine Gestaltungsleitsätze – Risikobeurteilung und Risikominderung
- EN 60204-1:2018-00 Sicherheit von Maschinen; elektrische Ausrüstung von Maschinen; Teil 1: Allgemeine Anforderungen (IEC 204-1:1992, modifiziert)
- EN IEC 6100-6-1:2019-02 Elektromagnetische Verträglichkeit (EMV) – Teil 6-1: Fachgrundnormen – Störfestigkeit für Wohnbereich, Geschäfts- und Gewerbebereiche sowie Kleinbetriebe
- EN 61000-6-3:2007-01 Elektromagnetische Verträglichkeit (EMV) – Teil 6-3: Fachgrundnormen – Störaussendung für Wohnbereich, Geschäfts- und Gewerbebereiche sowie Kleinbetriebe

Die zum Produkt gehörende Betriebsanleitung sowie die technische Dokumentation liegen in der Originalfassung vor. Diese Konformitätserklärung verliert ihre Gültigkeit, wenn an dem Produkt Änderungen vorgenommen werden, die nicht vorher mit uns abgestimmt und schriftlich von uns genehmigt wurden.

Suderburg, den 01.01.2024

(Ort, Datum)



Marc Chluba

Hersteller / Vertrieb

Horst Chluba Feinwerktechnik, Im Gewerbepark 20, DE-29556 Suderburg
 Telefon: +49 (05826) 8400 - Telefax: +49 (05826) 1257
 www.chluba-feinwerktechnik.info - E-Mail: info@chluba-feinwerktechnik.com

Hersteller / Vertrieb

Horst Chluba Feinwerktechnik, Im Gewerbepark 20, DE-29556 Suderburg
Telefon: +49 (05826) 8400 - Telefax: +49 (05826) 1257
www.chluba-feinwerktechnik.info - E-Mail: info@chluba-feinwerktechnik.com